

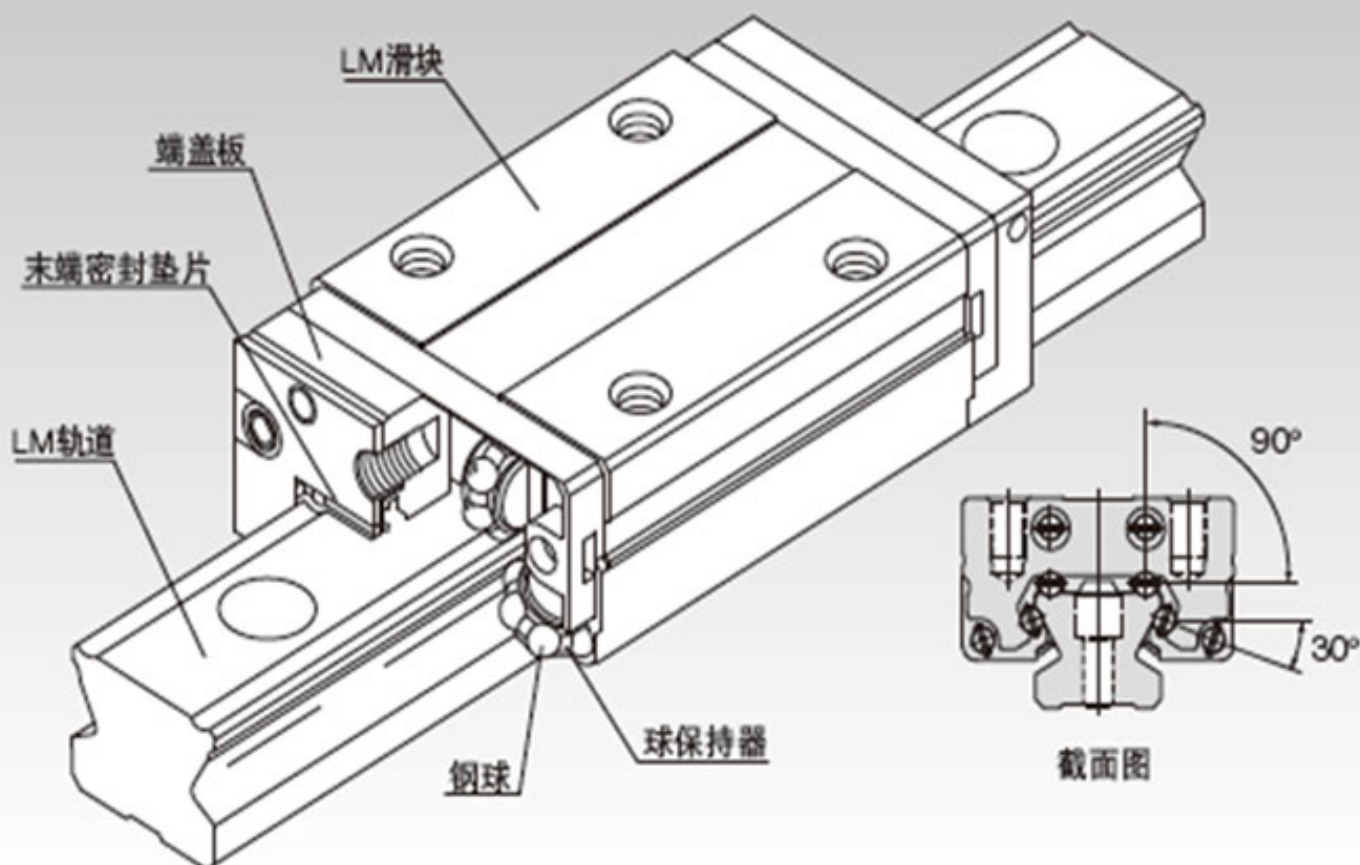
日本THK-SSR系列直线导轨

优势特点：日本THK-SSR型系列直线导轨多半用于高精密设备，为了使设备长期保持高精度、高效益的运作，我们建议在日常工作中做好以下三点：一，润滑 当使用直线运动系统时，必须提供良好的

SSR



球保持器型LM滚动导轨 径向型 SSR型



日本THK-SSR型系列直线导轨多半用于高精密设备，为了使设备长期保持高精度、高效益的运作，我们建议在日常工作中做好以下三点：

一，润滑

当使用直线运动系统时，必须提供良好的润滑。如果无润滑状态下使用，滚动部分就会更快的磨损，因而使其寿

命缩短。

润滑剂具有以下效果：

- 1, 降低各运动部件之间的摩擦，从而可防止烧伤及减少磨损。
- 2, 在滚动面上形成油墨以减少作用于便面的应力，并延长滚动疲劳寿命。
- 3, 将油墨覆盖于金属便面以防止生锈。

为充分发挥LM滚动导轨的功能，请根据使用条件进行润滑。

安装方式为水平安装以外的情况时润滑剂可能会有难以输送到滚动面上的情况。安装方式以及油嘴，配管接头在LM滑块上的位置请致电本公司咨询！

此外即使是带有密封垫片的LM滚动导轨，其内部的润滑剂也会再运行中逐步渗透漏出去。因此应该根据使用条件以适当的间隔周期补给油脂。

二，防锈

确定材料 直线运动系统有必要选择能够满足使用环境要求的材质。为了能够在要求耐蚀性的环境中使用，某些直线运动系统可以使用马氏不锈钢。

使用奥氏体不锈钢的高耐腐蚀LM滚动导轨HSR-M2型，拥有高耐腐蚀的性能。

表面处理 直线运动系统的LM轨道和滑块的表面因防锈或审美的目的进行表面处理。THK提供了THK-AP处理，这是针对直线运动系统最佳的表面处理方法。其他大致上有3种类型的THK-AP的处理方法：AP-HC, AP-C, AP-CF.

三，防尘

如果粉尘及其他异物进入直线运动系统，将导致异常磨损，并缩短使用寿命，因此必须防止异物侵入内部。所以，预想可能会有粉尘或其他异物进入时，就有必要选择满足使用环境条件的密封装置或防尘装置。

THK根据型号提供LM滚动导轨的防尘保护附件，列如以具有高耐磨损性的特殊合成橡胶制的末端密封垫片，以及能进一步提高防尘功效的侧面密封垫片和内部密封垫片。

并且，在使用环境恶劣的场所，还可以根据型号提供层叠式接触刮片LACS和专业的伸缩防尘盖，另外，THK还提供LM轨道安装孔上的专用C形孔盖以防止切削碎片等从轨道安装孔处入侵内部。

SSR直线导轨型号

SSR15XW SSR15XWM SSR20XW SSE20XWM SSR25XW SSR25XWM SSR30XW SSR30XWM SSR35XW
SSR15XV SSR15XVM SSR20XV SSR20XVM SSR25XV SSR25XVM
SSR15XTB SSR20XTB SSR25XTB